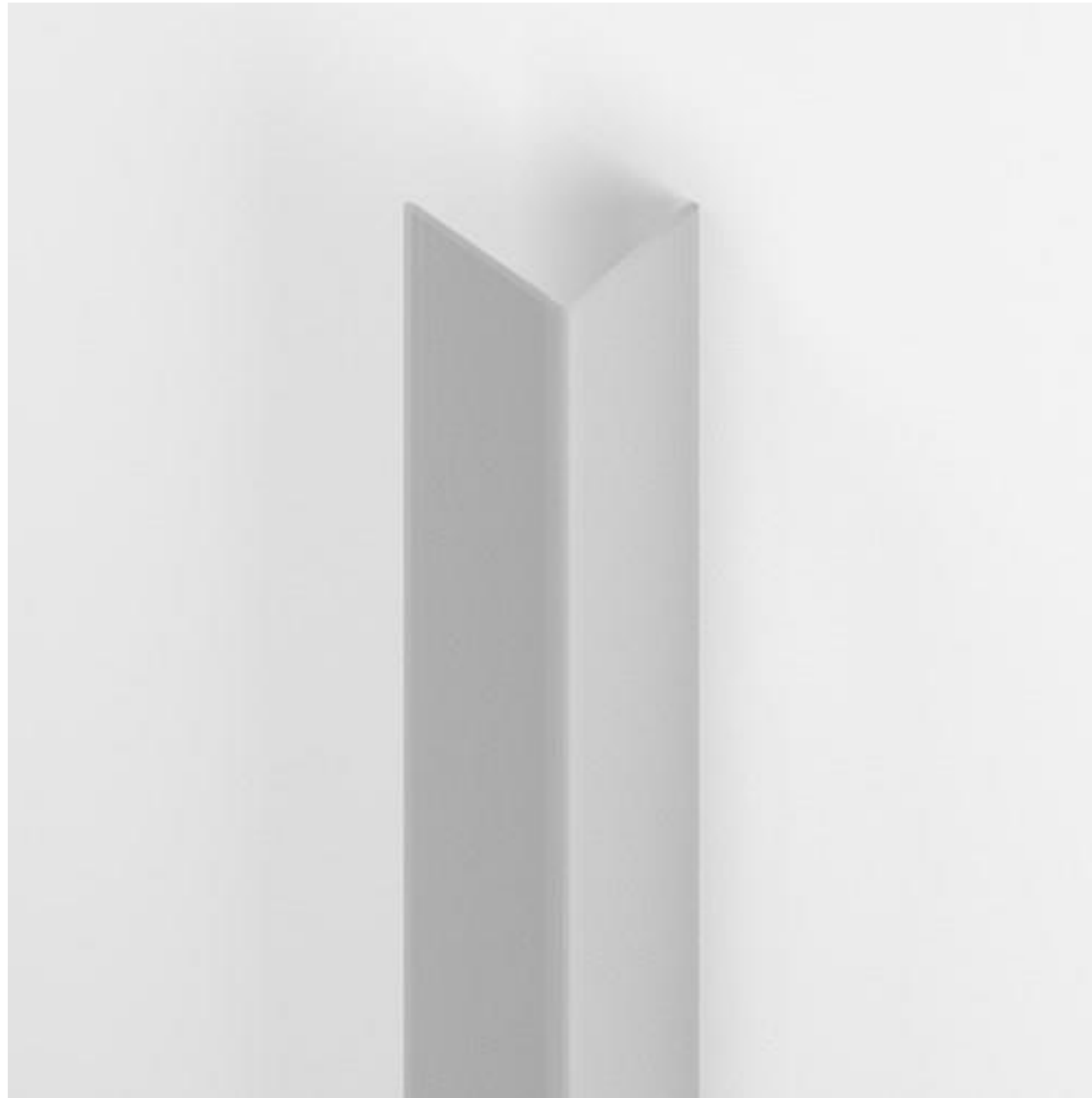




PROTECTION D'ANGLE transparent CG-834



Protection d'angle en polycarbonat pour coin 90° 19x19 mm

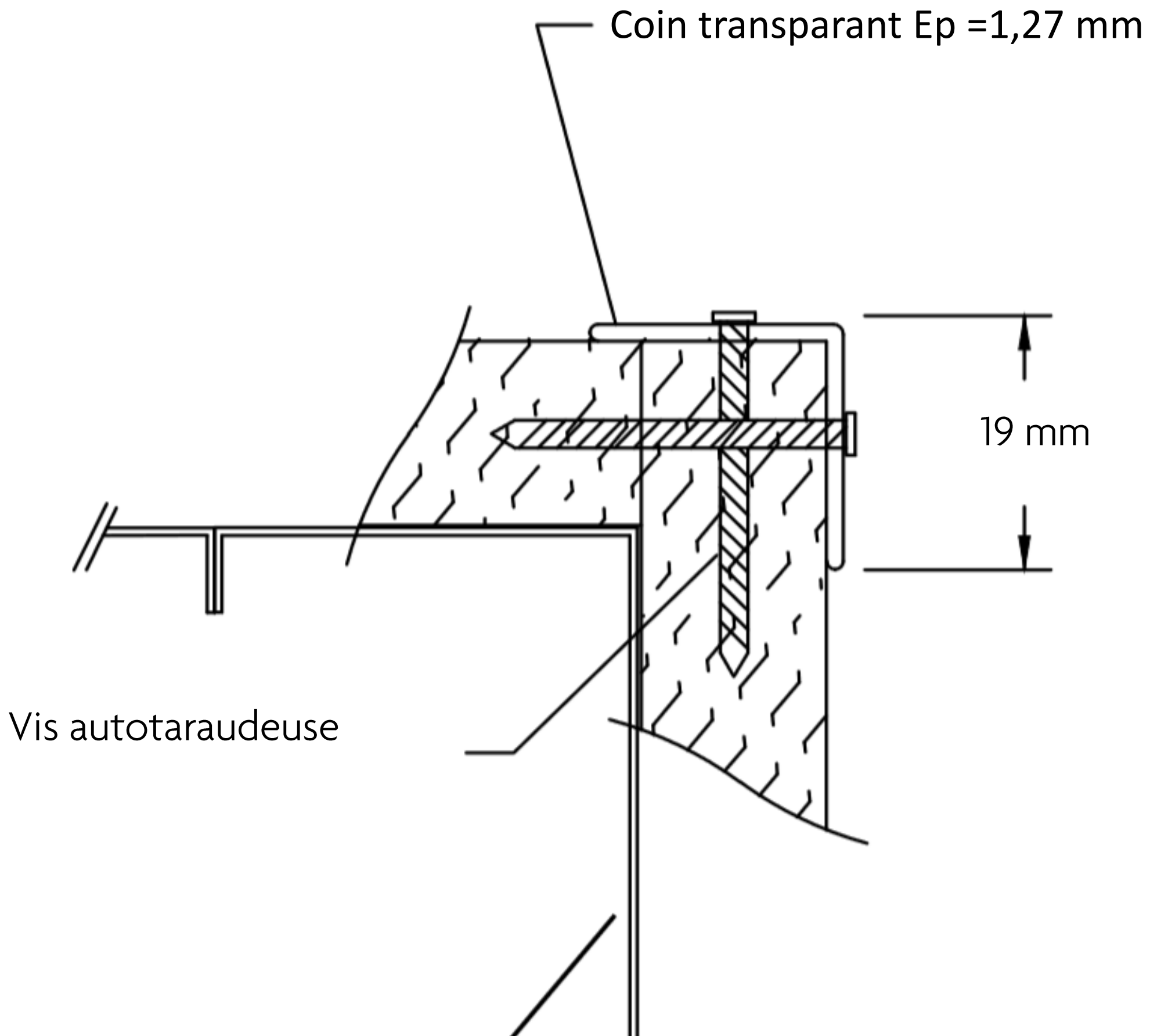
Profil de base (épaisseur : 1,27 mm)

Fixation par collage double face (ruban) sur une surface propre ou avec des vis (pas prévu de trous pré-percés !!!)

Longueur standard = 2,4 m



PROTECTION D'ANGLE transparent CG-834



Pas prévu de trous pré-perçés